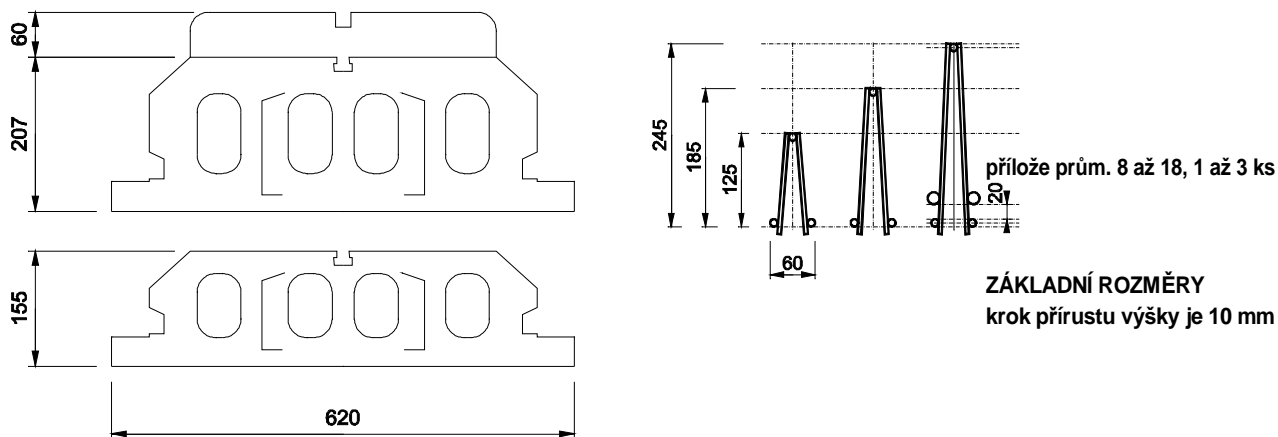


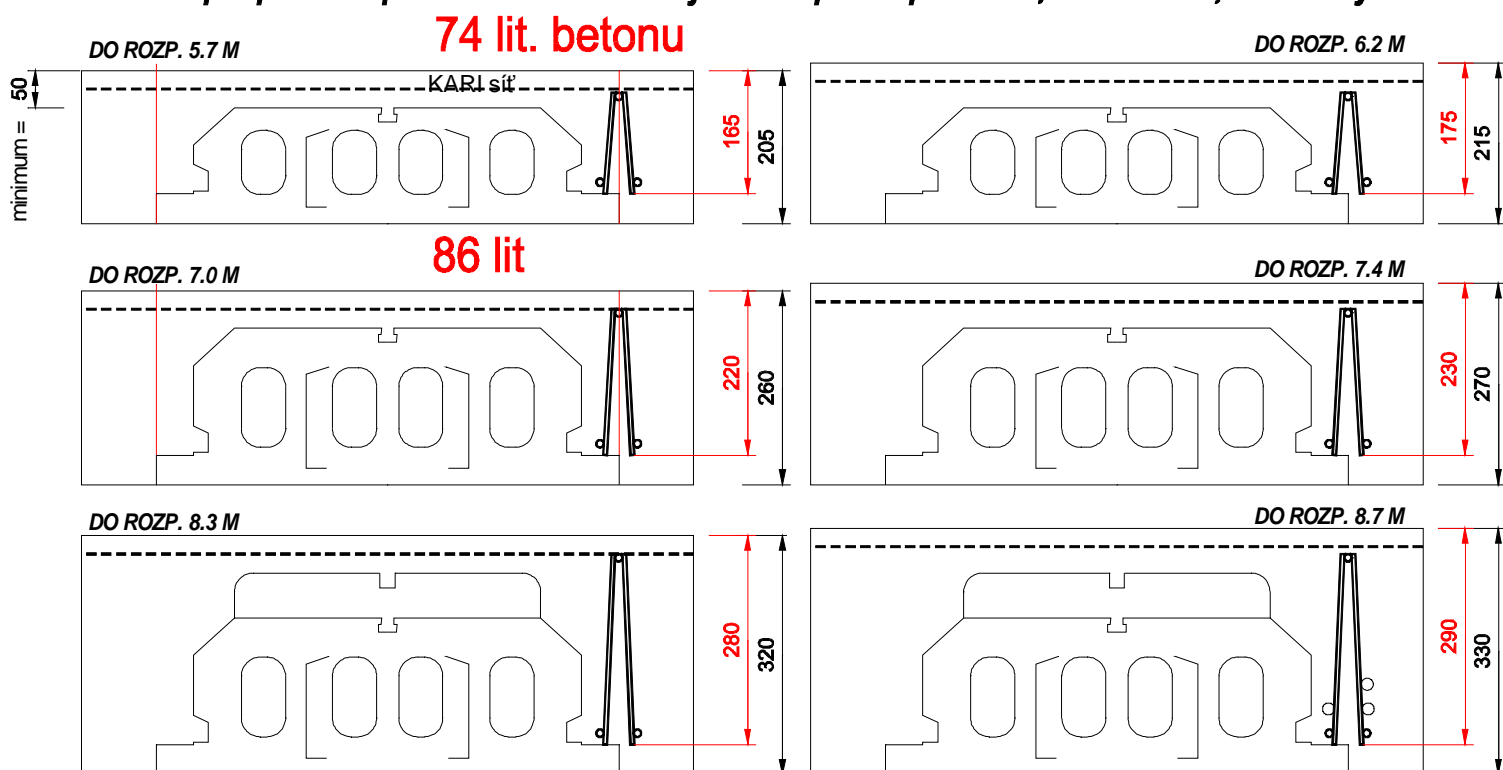
"POLYSTYRENOVÉ STROPY" modul 620 (400)

BEDNÍCÍ PANELE PRO ŽEBROVÉ ŽEL.BETONOVÉ STROPY

profily panelů JS, JS1 a JS1+N1 a výztužné filigrány = TRIGONY



technická podpora stropů JS a bloků GT: Zlatý dům daparts spol. s r.o., 466 613 630, www.zlaty-dum.cz



Uvedené rozpony jsou pro dvě přílože, je možné realizovat větší s 3-4 mi příložemi, vždy je třeba posoudit statikem dle výpočtu neb námi dodaných pomocných materiálů.
Dimenzuje se na únosnost a průhyb., u delších rozponů zejména na průhyb.

technická podpora stropů JS a bloků GT: Zlatý dům daparts spol. s r.o., 466 613 630, www.zlaty-dum.cz

Obchodní zastoupení stropů JS a bloků GT fortis:

Zlatý dům daparts spol. s r.o., Pardubice, 466 613 630, www.zlaty-dum.cz